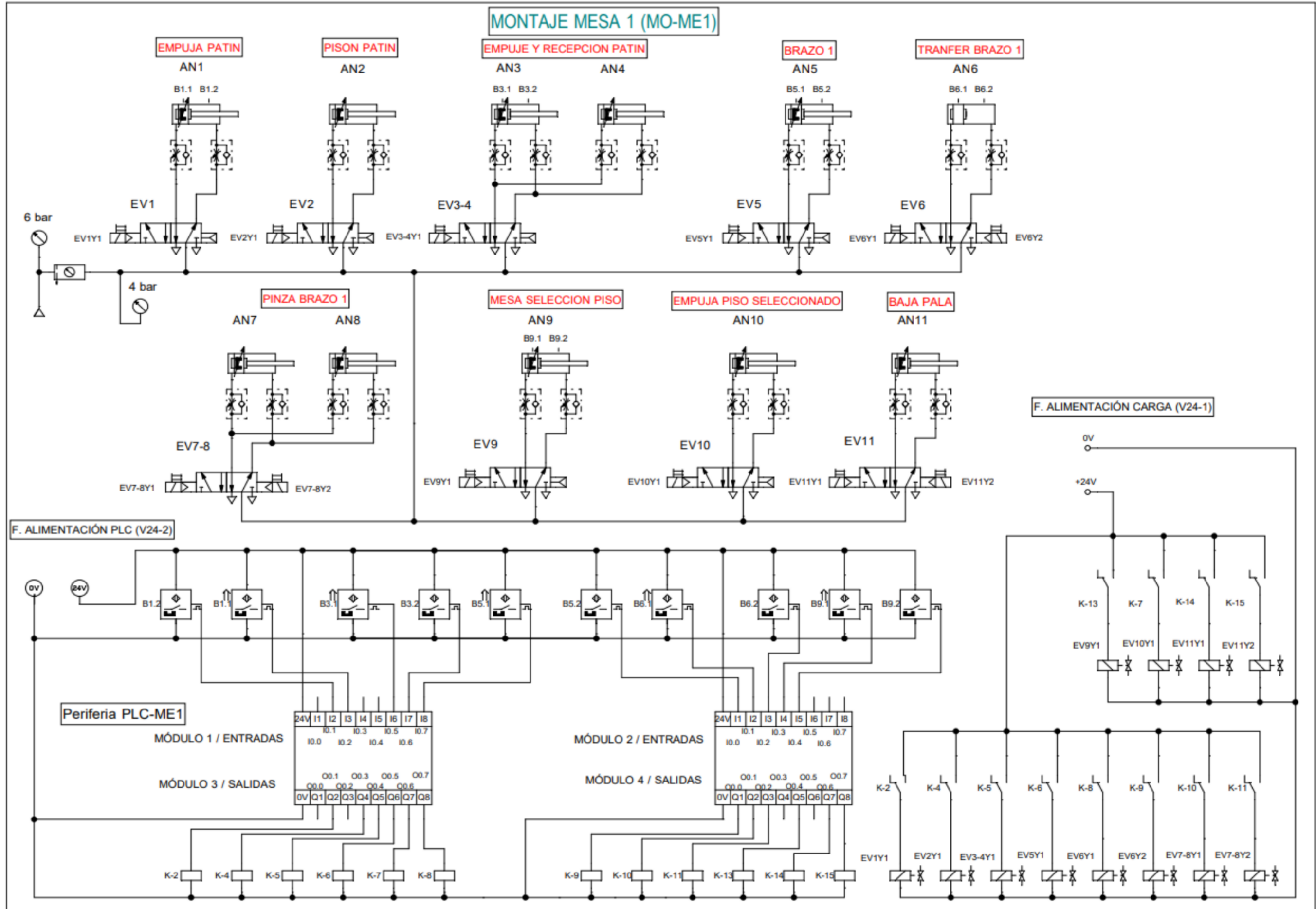
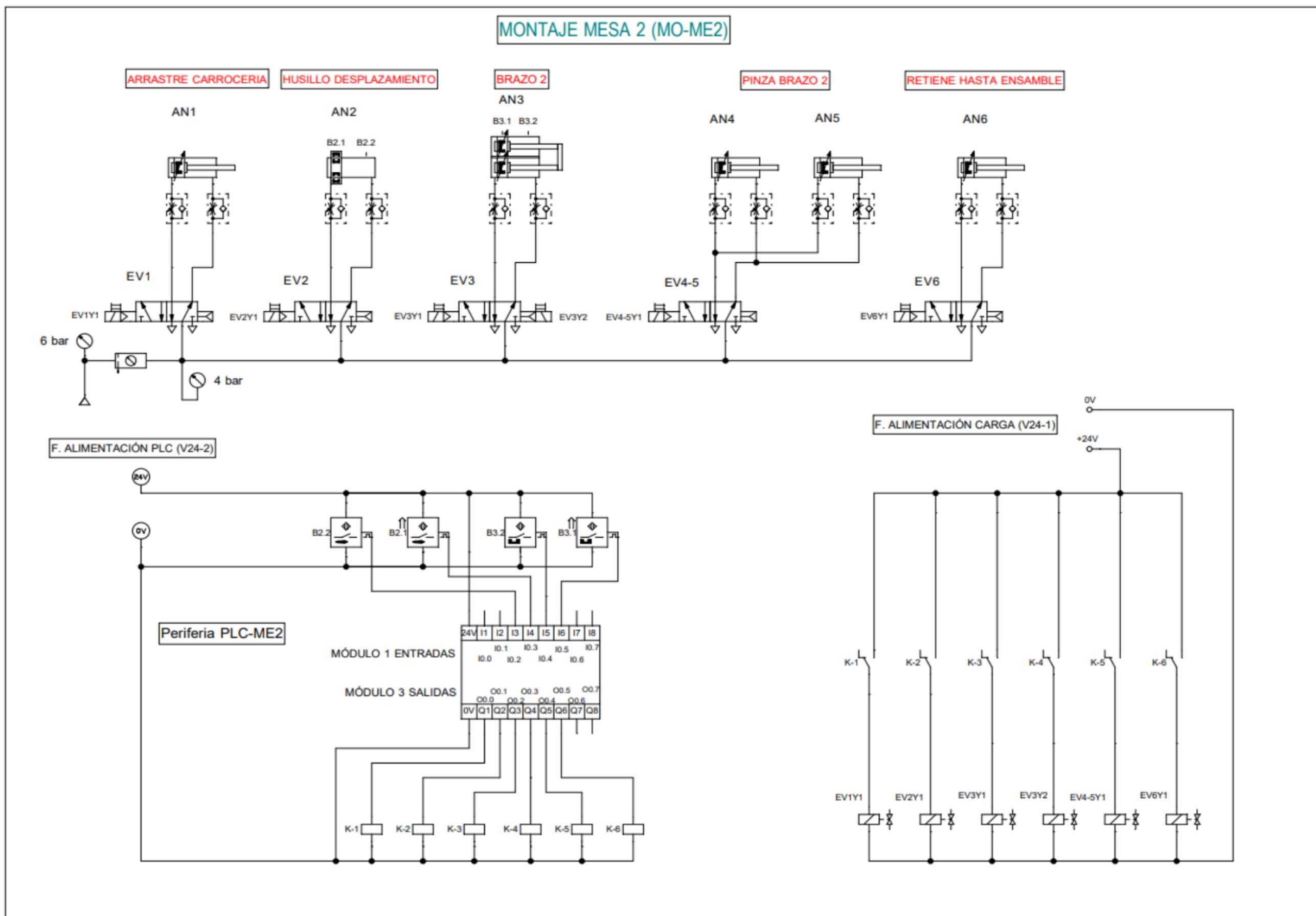


PLANO NEUMÁTICO MESA 1



PLANO NEUMÁTICO MESA 2



PLANO NEUMÁTICO MESA 3

