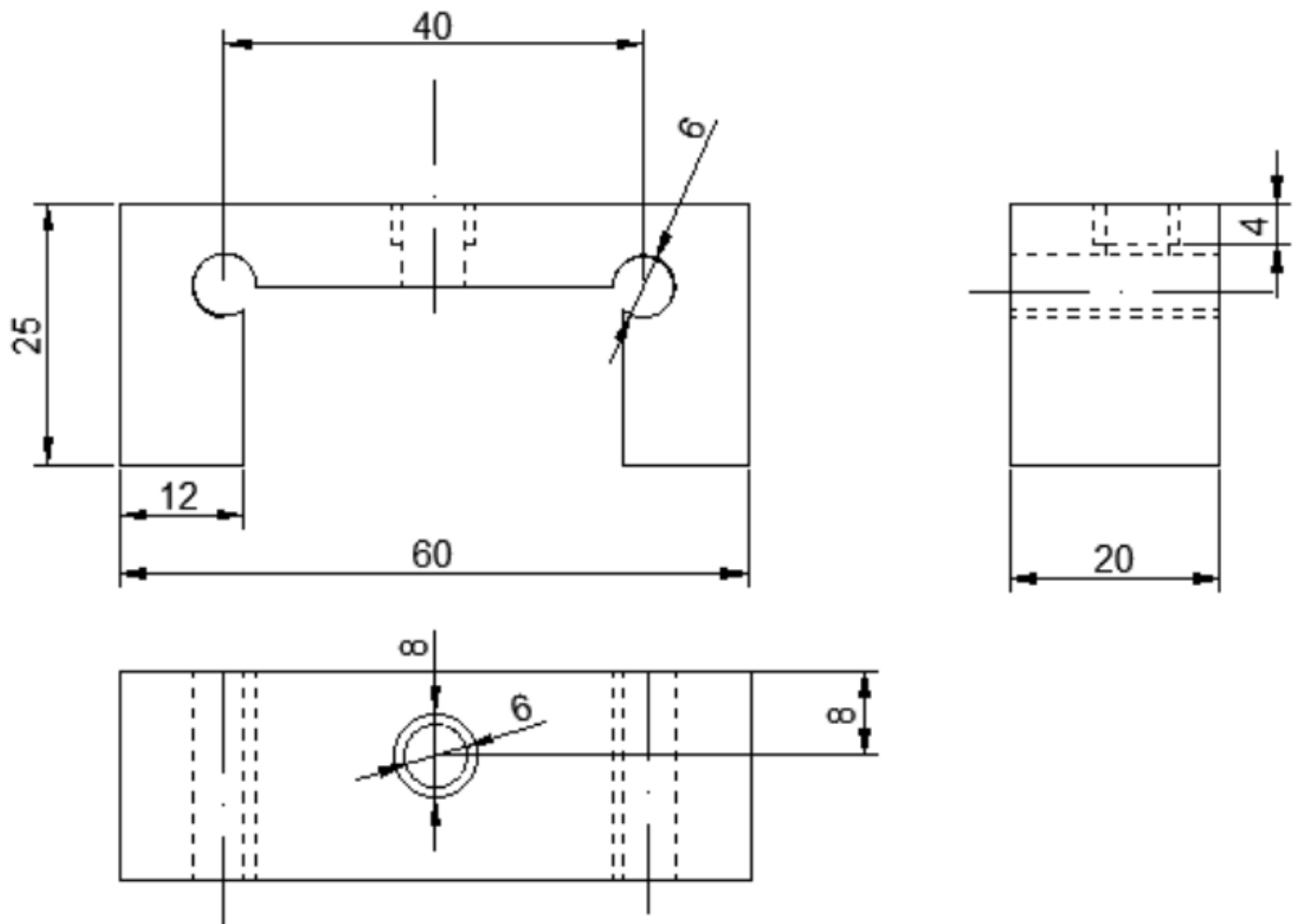


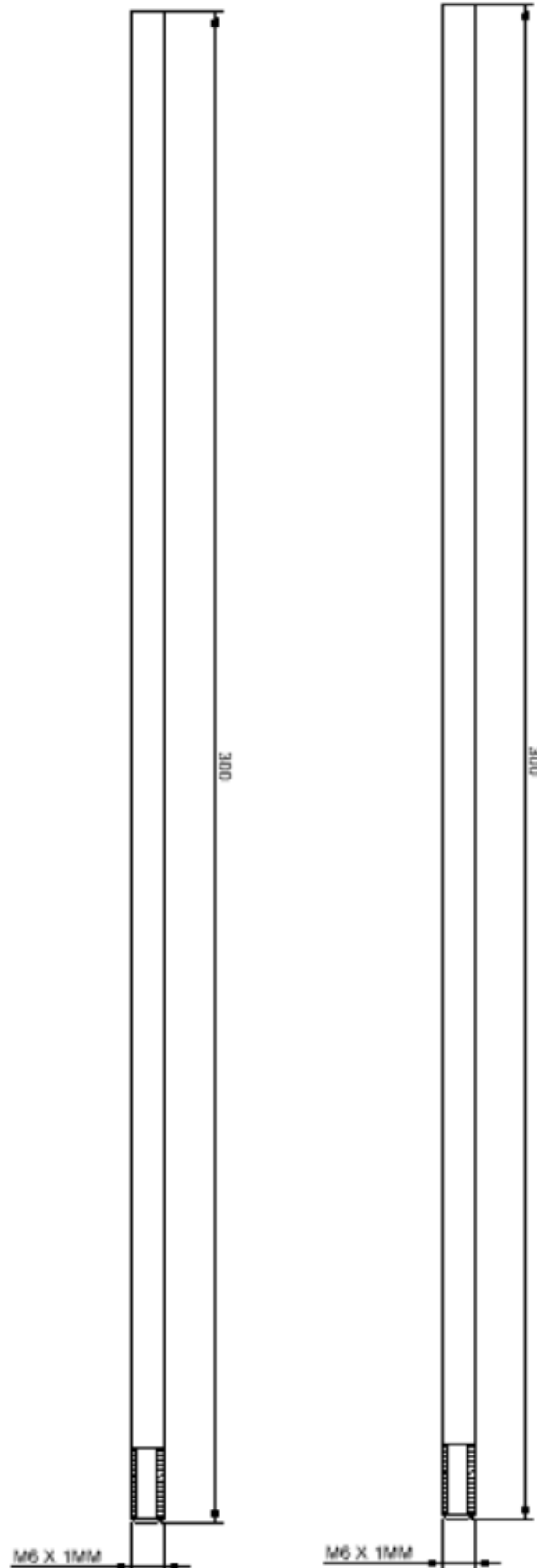
Mesa nº1 mejora nº2

Pieza de sujeción central

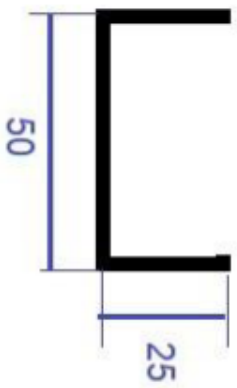
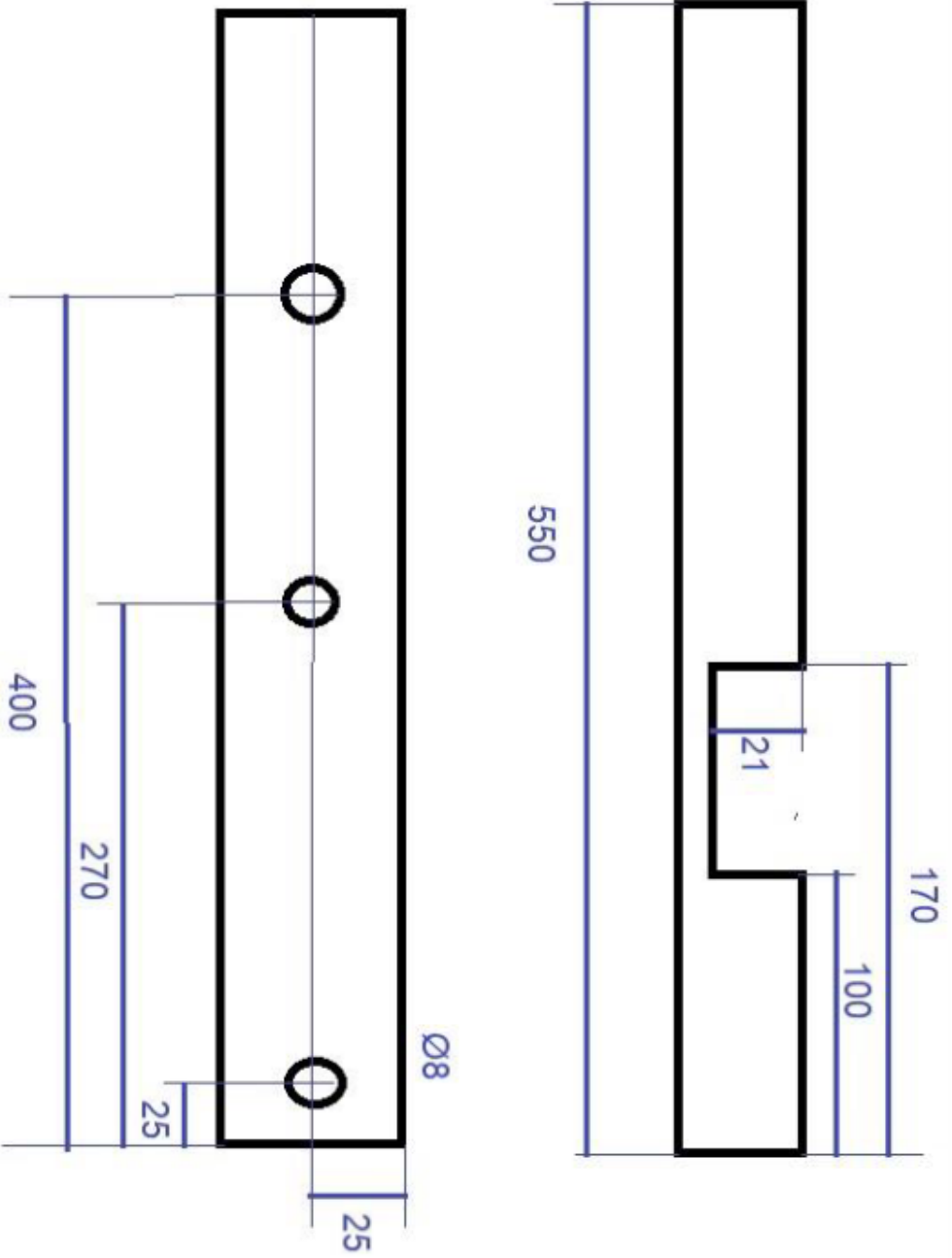


Mesa nº1 mejora nº2

Ejes guia



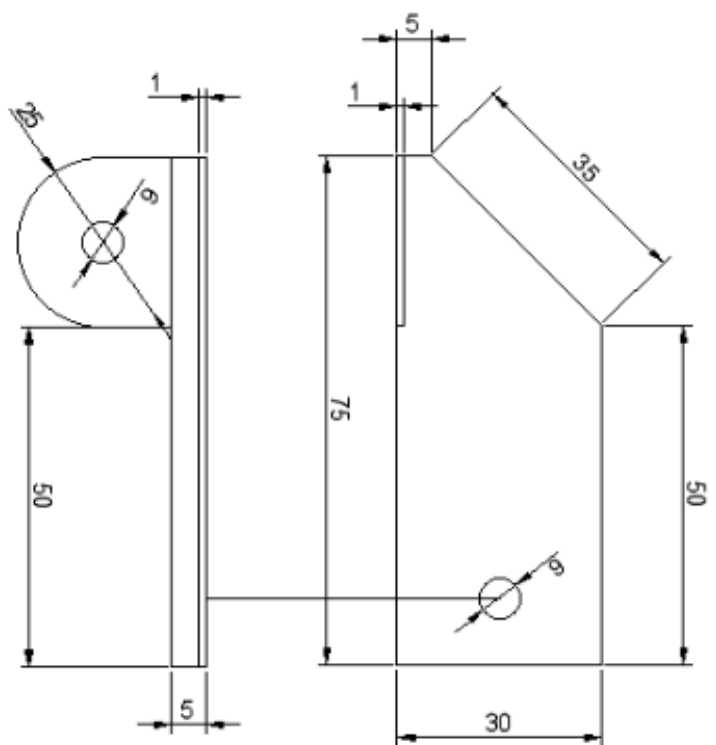
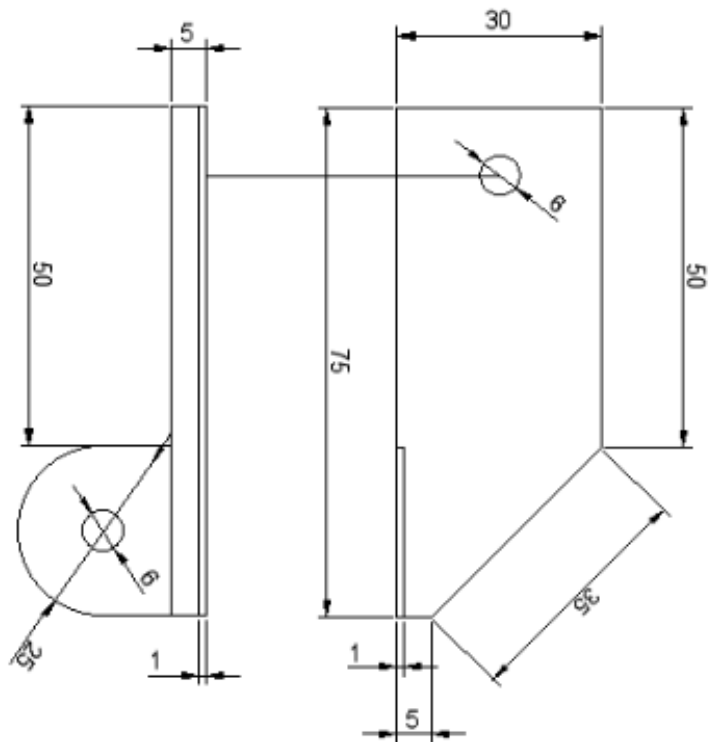
Mesa nº1 mejora nº 3



CANALETA RUTEO CABLES
CILINDROS E y G

Mesa nº3 mejora nº5

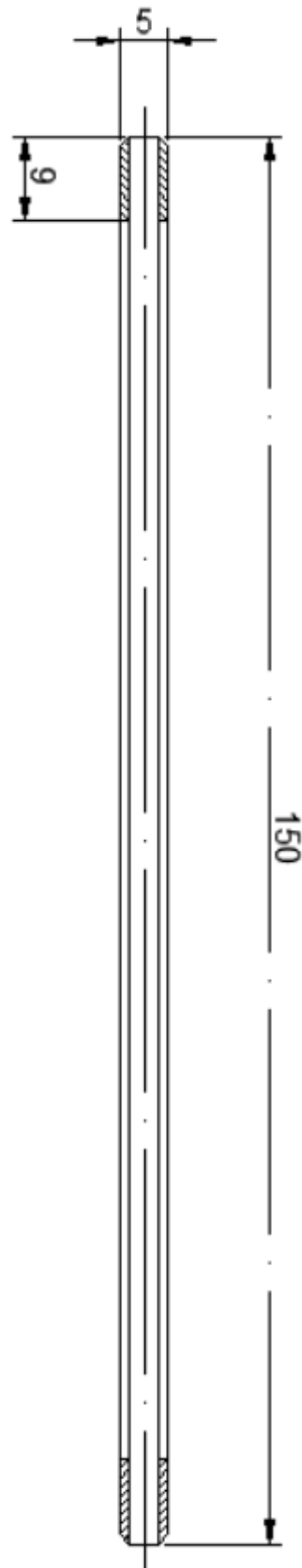
Soporte eje



Mesa nº3

Mejora nº5

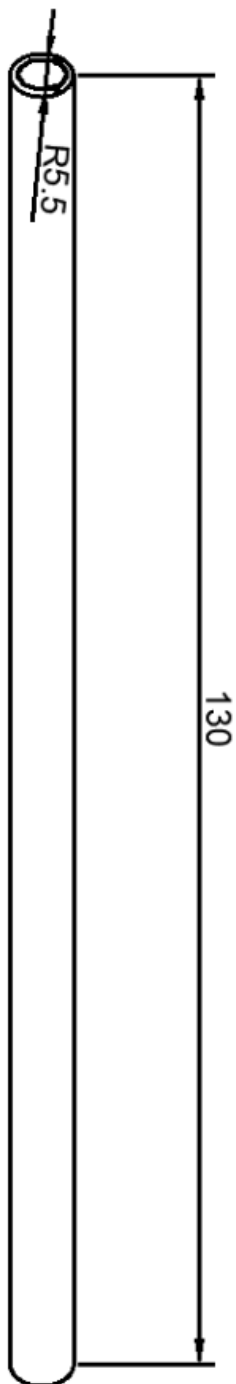
Eje rodillo



Mesa nº3

Mejora nº5

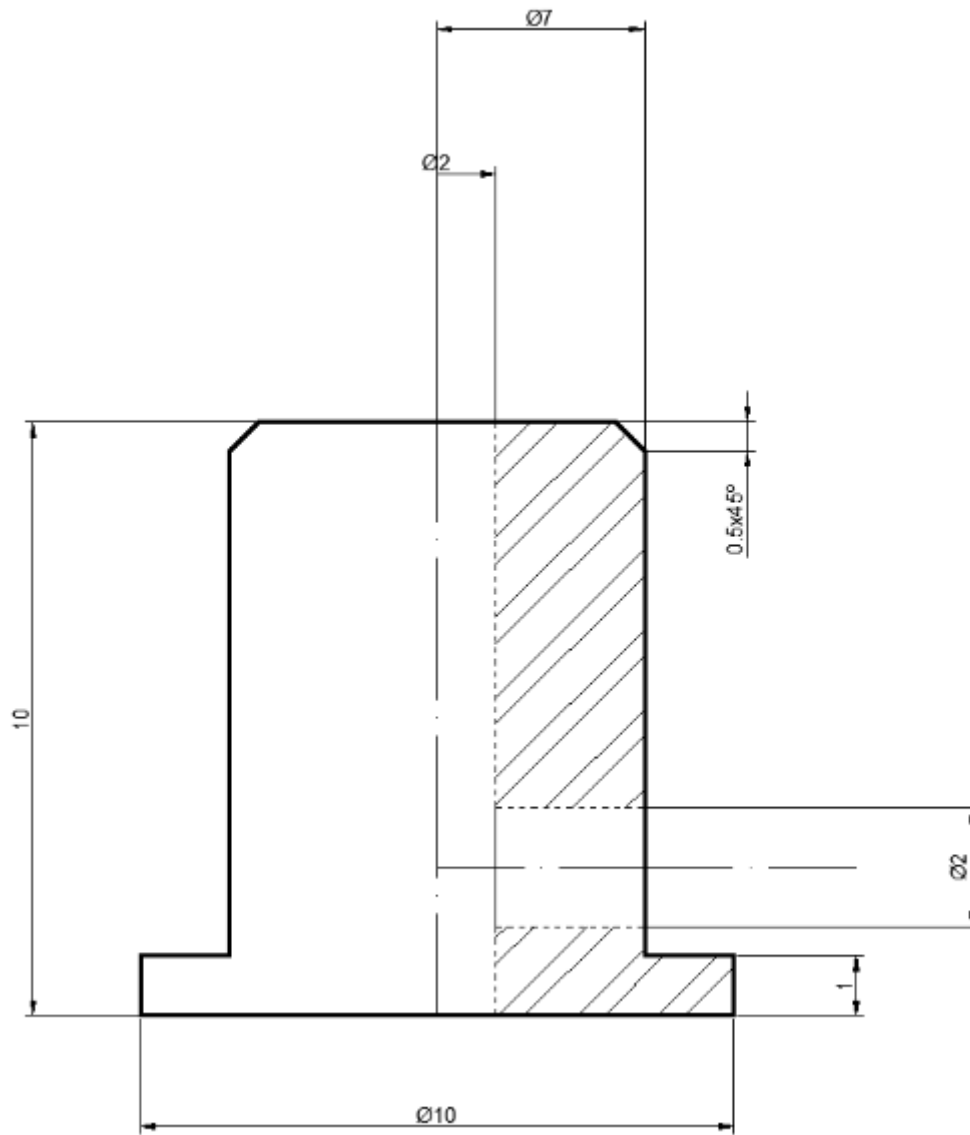
Rodillo



Mesa nº3

Mejora nº6

Adaptador motor/rodillo



Mesa nº 3

Mejora nº 7

Eje superior rodillo

